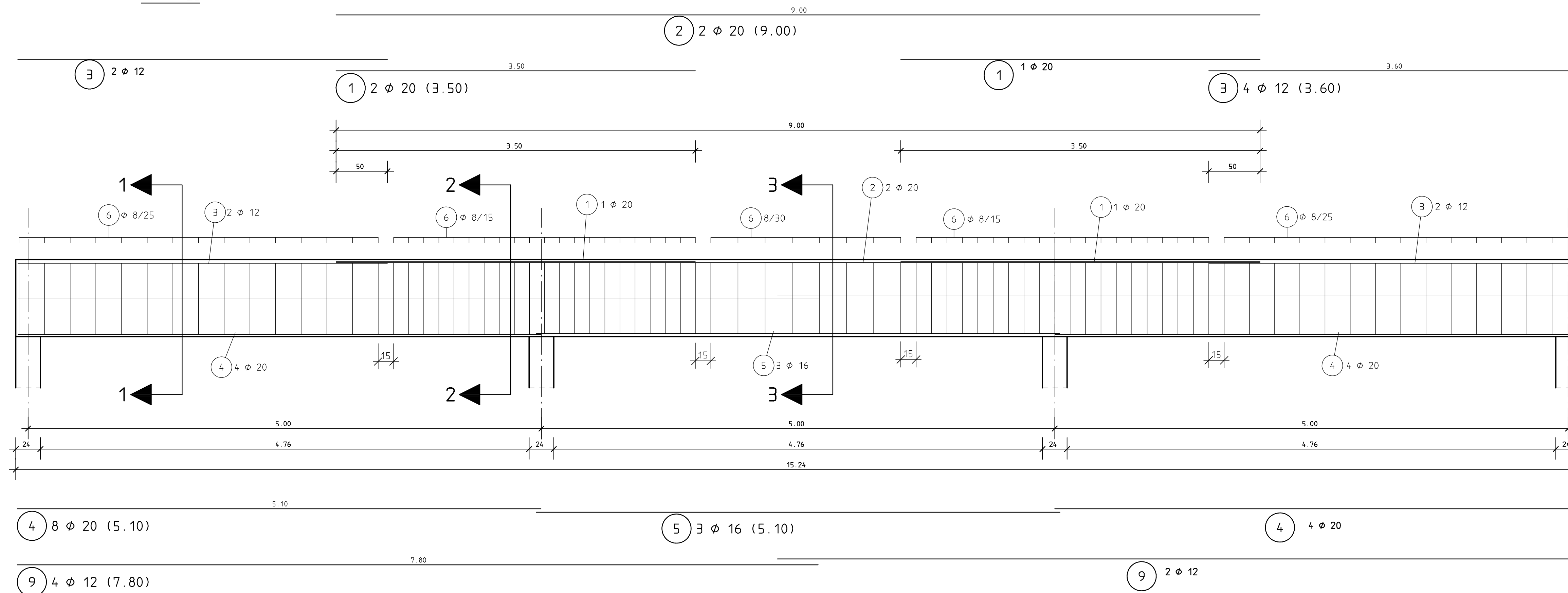
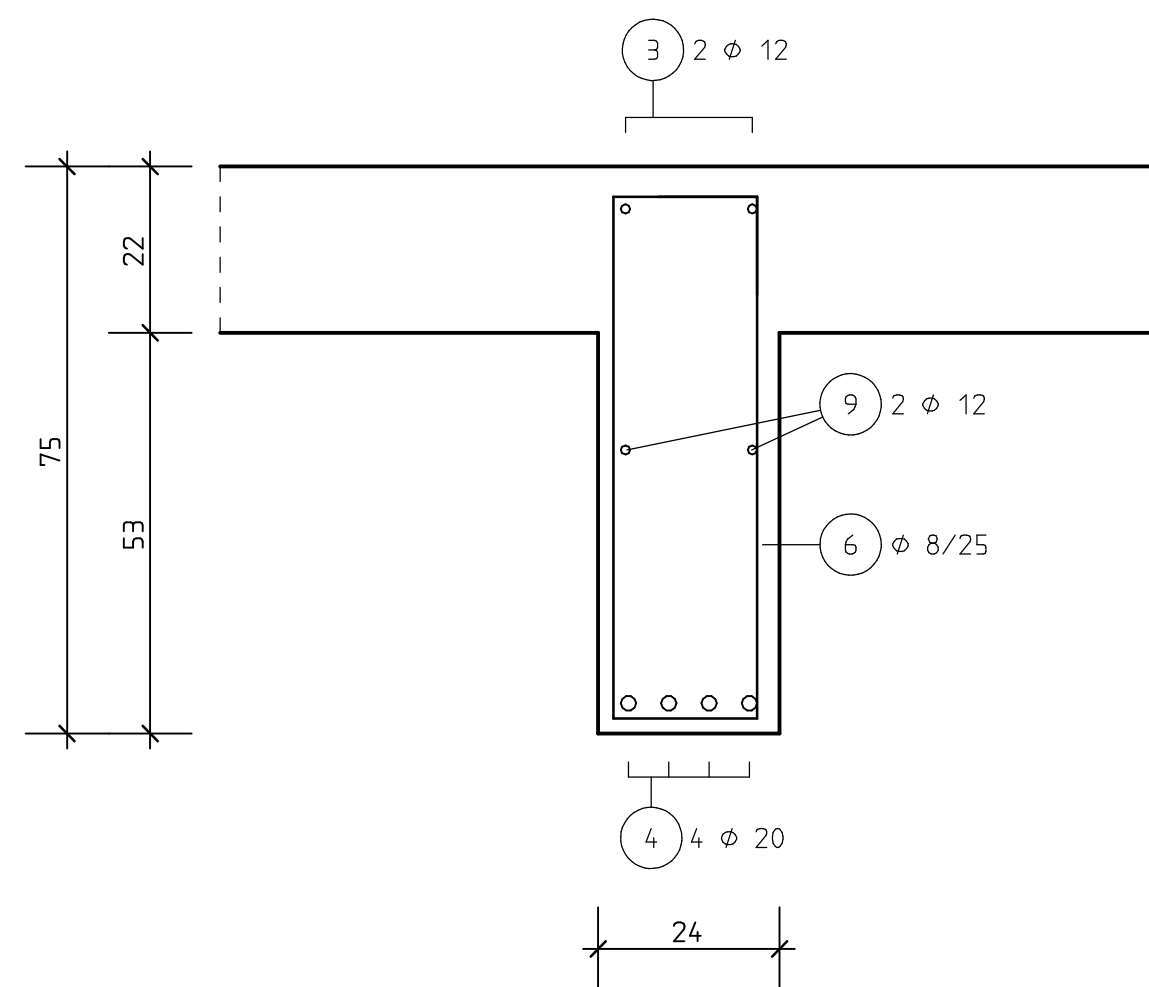


Unterzug Pos. E 104

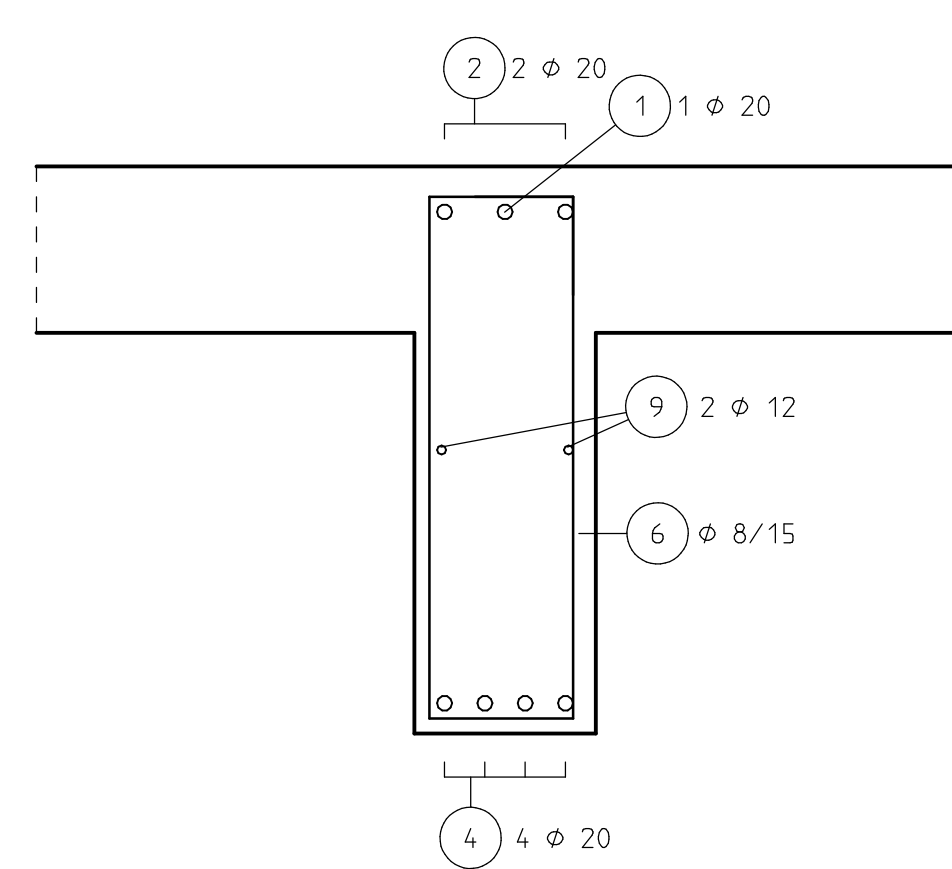
M.: 1:25



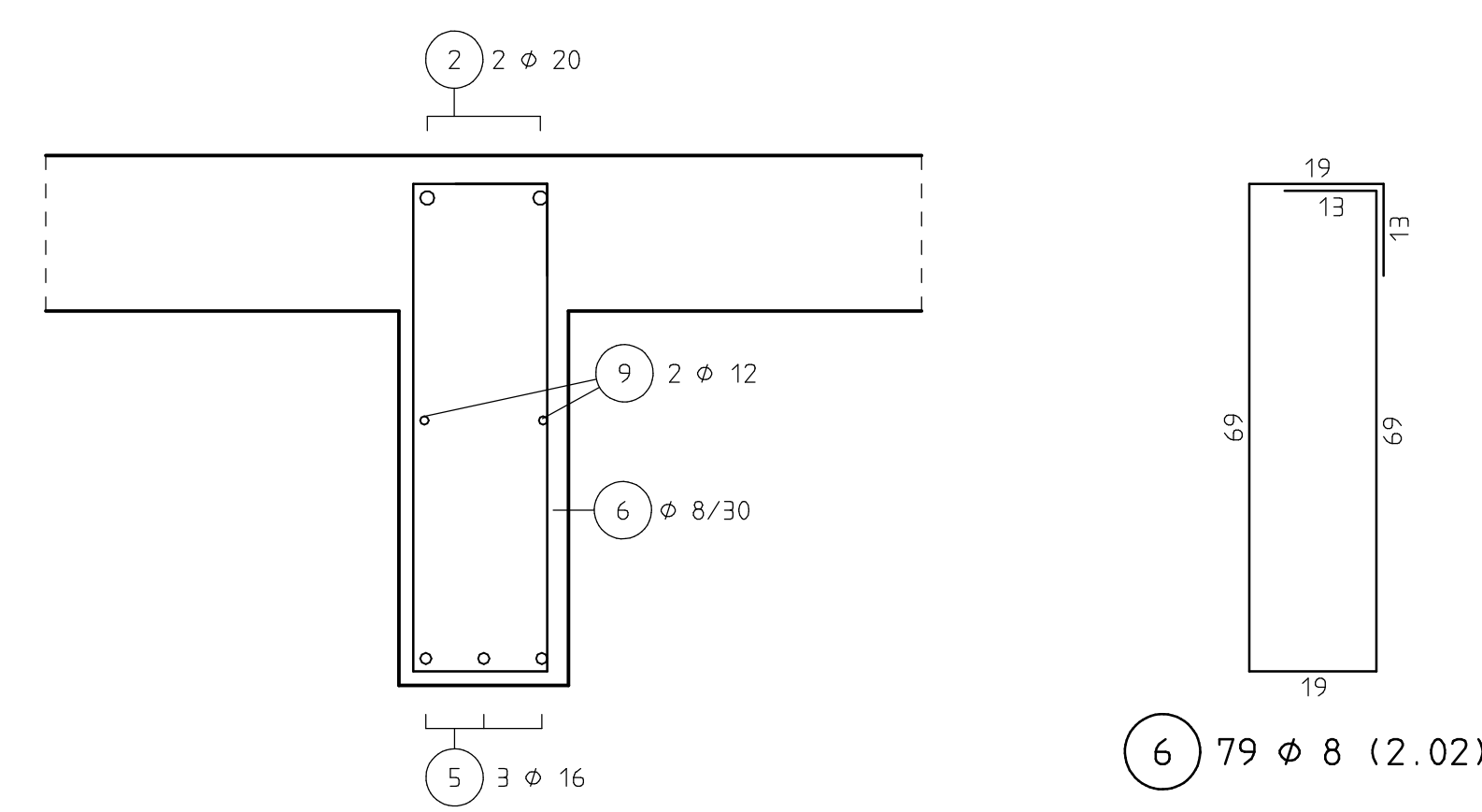
Schnitt 1-1 M.: 1:10



Schnitt 2-2 M.: 1:10

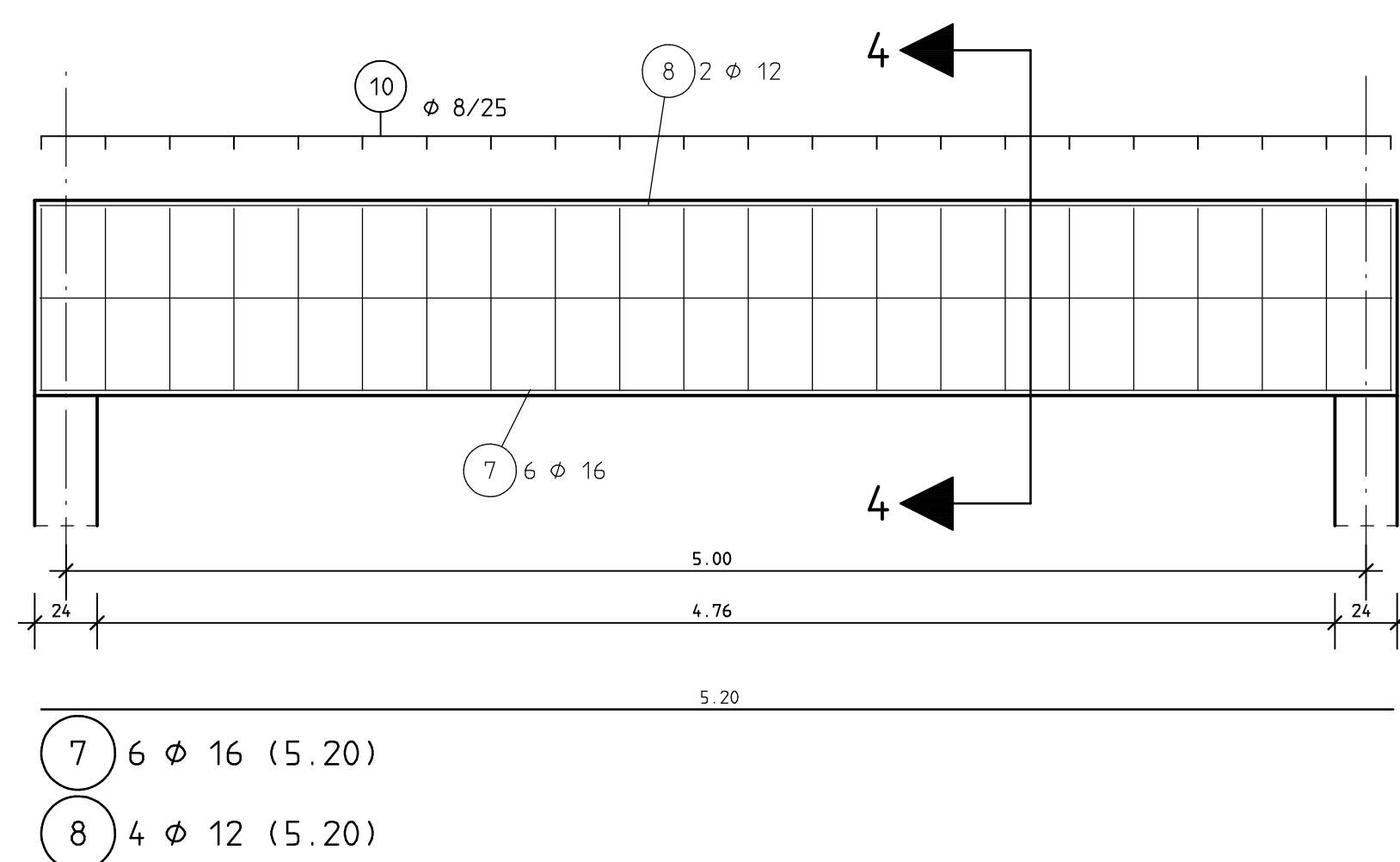


Schnitt 3-3 M.: 1:10

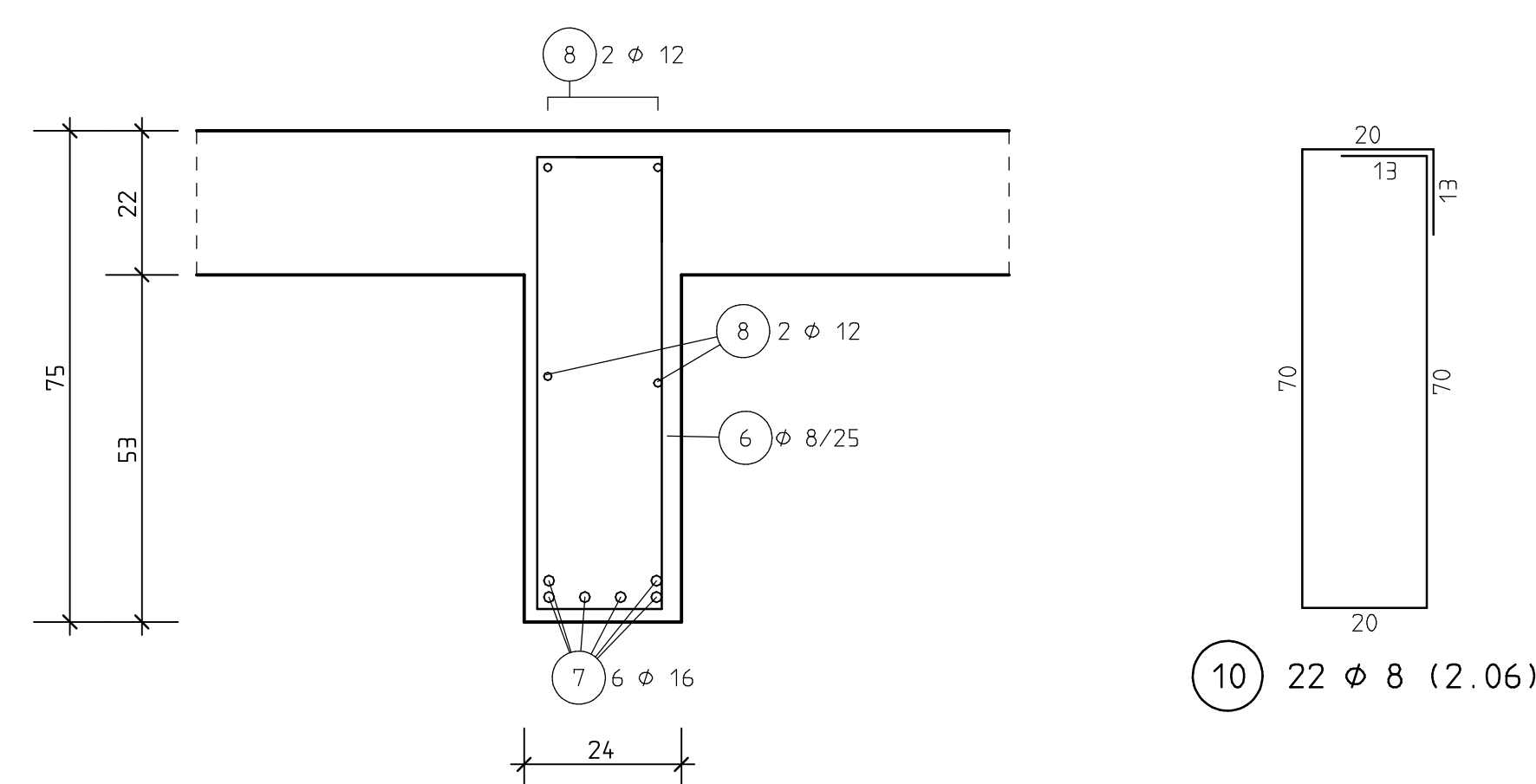


Unterzug Pos. E 105

M.: 1:25



Schnitt 4-4 M.: 1:10



Zu dieser Zeichnung gehören:	Statik Seite:																							
Schalplan-Nr.:	Letzte Pos.: 8																							
Bewehrungszeichnung-Nr.:	Entfallene Pos.:																							
Biege- und Verlegenweisung nach DBV-Merkblatt "Betondeckung und Bewehrung 2011-01"																								
Biegerollendurchmesser d_{br}																								
<p>$d_{br} = 15 d_s$ — Normalfall</p>	<p>$d_{br} = 4 d_s$ für $d_s < 20$ mm $d_{br} = 7 d_s$ für $d_s \geq 20$ mm</p>																							
<table border="1"> <thead> <tr> <th rowspan="2"></th> <th colspan="3">Mindestwerte der Betondeckung rechtwinklig zur Biegeebene</th> <th colspan="2">Stabdurchmesser</th> </tr> <tr> <th>> 100mm und > 7d_s</th> <th>> 50mm und > 3d_s</th> <th>≤ 50mm oder ≤ 3d_s</th> <th>d_s < 20mm</th> <th>d_s ≥ 20mm</th> </tr> </thead> <tbody> <tr> <td>Normalbeton</td> <td>10 d_s</td> <td>15 d_s</td> <td>20 d_s</td> <td>4 d_s</td> <td>7 d_s</td> </tr> <tr> <td>Leichtbeton</td> <td>13 d_s</td> <td>20 d_s</td> <td>26 d_s</td> <td>5 d_s</td> <td>9 d_s</td> </tr> </tbody> </table> <p>Wird von d_{br} abgewichen, (z.B. erforderlich in Sonderfällen, siehe DIN EN 1992-1-1, 8.3) Abweichungen angeben...</p>		Mindestwerte der Betondeckung rechtwinklig zur Biegeebene			Stabdurchmesser		> 100mm und > 7d _s	> 50mm und > 3d _s	≤ 50mm oder ≤ 3d _s	d _s < 20mm	d _s ≥ 20mm	Normalbeton	10 d _s	15 d _s	20 d _s	4 d _s	7 d _s	Leichtbeton	13 d _s	20 d _s	26 d _s	5 d _s	9 d _s	<p>Abstandhalter: Nach dem DBV-Merkblatt "Abstandhalter" DBV-C₁₂-L2/A (Beform) Nach dem DBV-Merkblatt "Betondeckung und Bewehrung" (Tab. 4, Anordnung) Abstand in Längsrichtung: max. s_l = 500 mm, in Querrichtung jeweils 2 Stck.</p>
		Mindestwerte der Betondeckung rechtwinklig zur Biegeebene			Stabdurchmesser																			
	> 100mm und > 7d _s	> 50mm und > 3d _s	≤ 50mm oder ≤ 3d _s	d _s < 20mm	d _s ≥ 20mm																			
Normalbeton	10 d _s	15 d _s	20 d _s	4 d _s	7 d _s																			
Leichtbeton	13 d _s	20 d _s	26 d _s	5 d _s	9 d _s																			
Bauteil: Erdgeschoss - Pos. E104 und E105 Unterzüge																								
Betonfestigkeitsklasse und Expositionsklassen: C20/25 XC1, W0	Betonabstand / Spannabstand: B 500 A																							
Besondere Anforderungen: Größtkorndurchmesser $d_{gr} = 16$ mm in Bereichen mit Stahlabständen ≤ 20 mm																								
Betondeckung:	Verlegenmaß c_v :	Vorhaltenmaß Δc :																						
Bügel (☉)	25 mm	10 mm	unten und seitlich																					
Bügel (⊙)	20 mm	10 mm																						

Index	Datum	Änderungen/Ergänzungen		Gez.

Bauherr:			
Projekt:			
Bauteil:	ERDGESCHOSS		
	Pos. E104 und E105 Unterzüge		Bewehrungsplan
Architekt:			
Projektnummer:	Baustufennummer:	Index	
Datum:	Maßstab:	Tragwerksplaner	
	1:50		
Bearbeitet:			
Gezeichnet:			